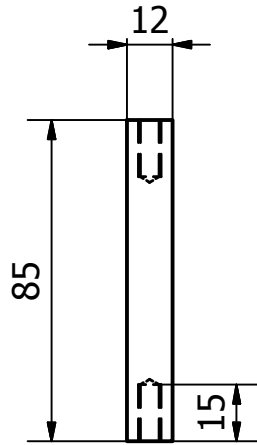
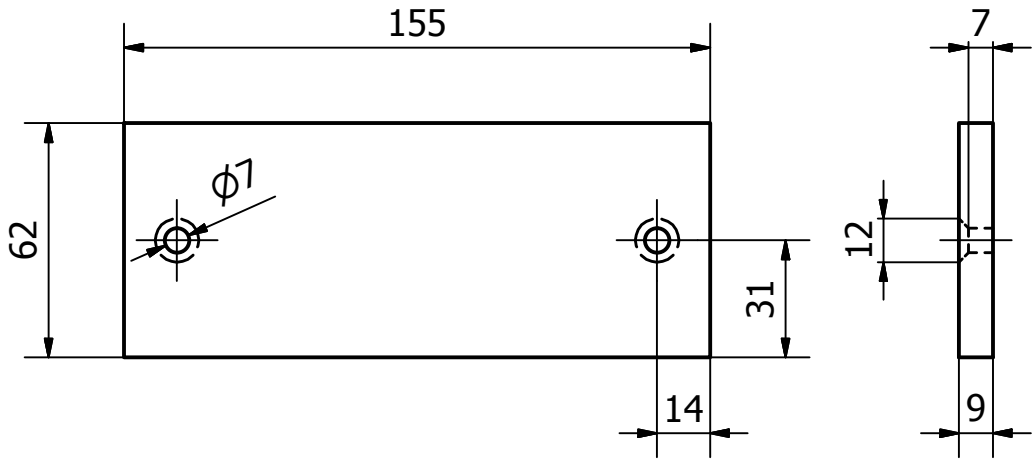
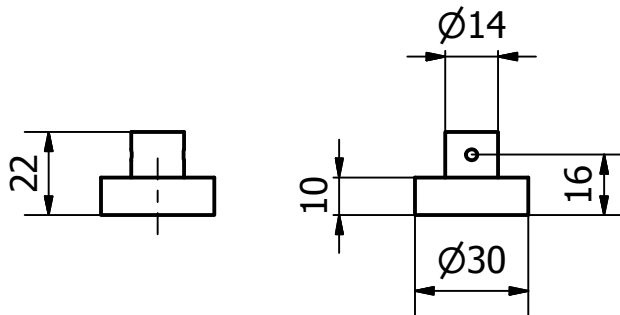


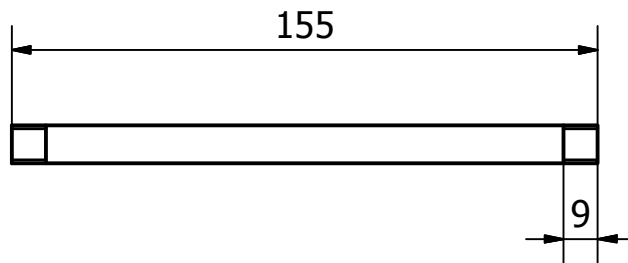
LISTA DE PIEZAS						
ELEMENTO	CTDAD	Nº DE PIEZA	DESCRIPCIÓN			
1	1	Pieza1				
2	2	Pieza2				
3	1	Pieza3				
4	1	Pieza4				
5	1	Pieza5				
6	1	Pieza6				
7	2	ANSI B18.2.4.2M - M10x1,5	Estilos de tuercas hexagonales métricas 2			
8	2	DIN 963 - M6 x 20	Tornillo avellanado			
9	1	DIN EN ISO 1234 - 2,5x18	Pasador de aletas			
10	1	DIN 912 - M6 x 20	Tornillo de cabeza cilíndrica			
11	1	DIN 912 - M6 x 25	Tornillo de cabeza cilíndrica			
Diseño de TBT Design		Revisado por	Aprobado por	Fecha	Fecha	
TBT Design		Prensa		16/03/2015		
Ensamble General			Edición	Hoja	1 / 3	



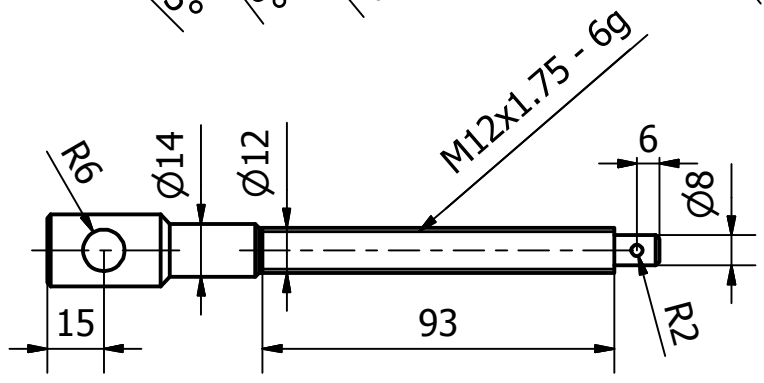
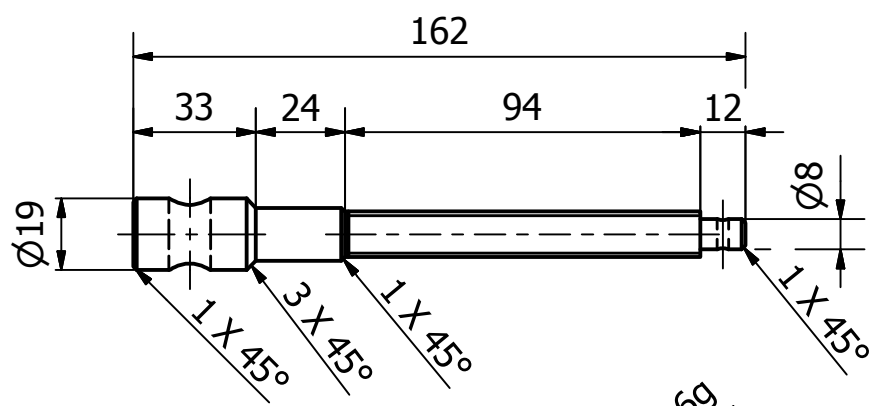
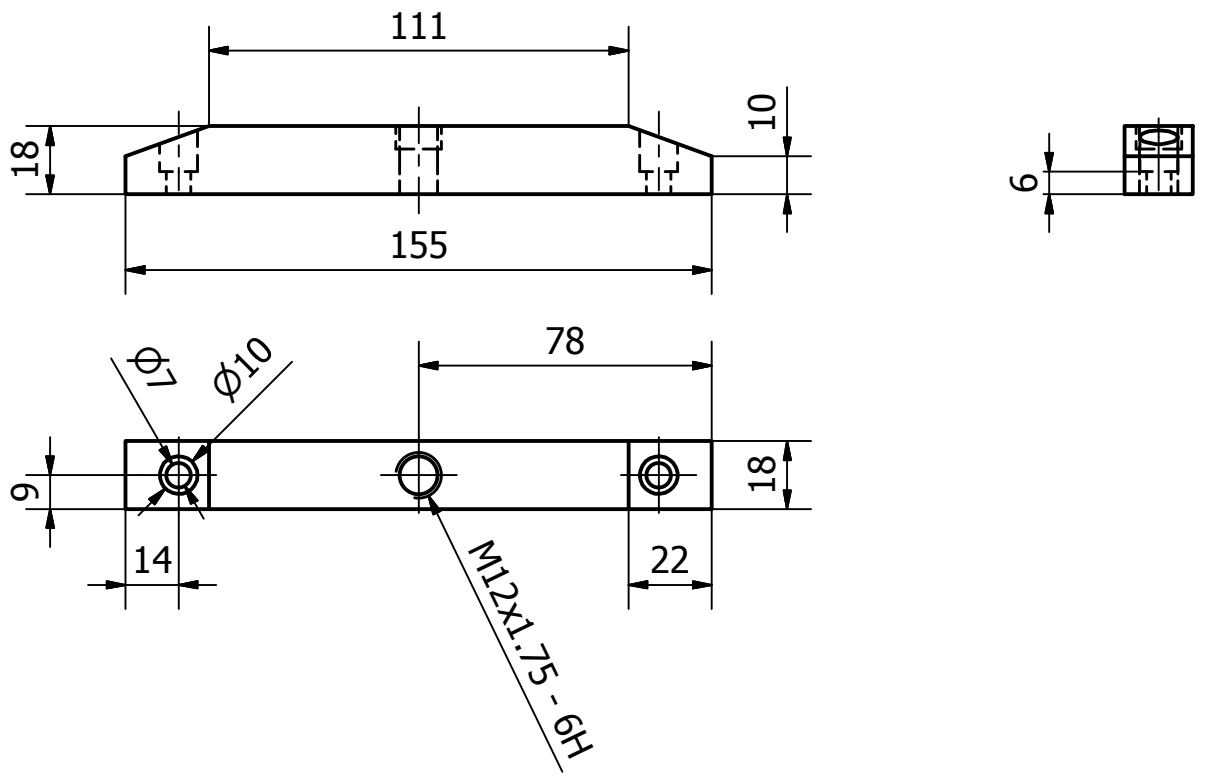
M6x1 - 6H



M10x1.5 - 6g



Diseño de TBT Design	Revisado por	Aprobado por	Fecha	Fecha 16/03/2015	
TBT Design			Prensa		
Ensamble General				Edición	Hoja 2 / 3



Diseño de TBT Design	Revisado por	Aprobado por	Fecha	Fecha 16/03/2015
TBT Design			Prensa	
Ensamble General			Edición	Hoja 3 / 3